



셀프조리기의 혁신, 바코드 인식 인공지능 조리기

## 제품 사용설명서

- 사용전에 "안전 및 정확한 사용"을 위하여 설명서를 숙지하시고 사용하시기 바랍니다.
- 사용설명서에 제품보증서가 첨부되어 있습니다.



(주)현성오토텍



CHCH smart

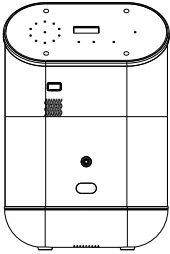
## Contents

- 제품 구성 및 사양별 기능 설명 ..... 4
- 각 부분의 명칭 설명 ..... 5
- 제품의 특징 ..... 8
- 주의사항 ..... 9
- 기기 연결하기 ..... 12
- 오셰프 사용하기 ..... 13
- 고장이라고 생각이 될 때 Q&A ..... 17
- 예러 메시지 응급처치 방법 Q&A ..... 18
- 제품 품질 보증서 ..... 19

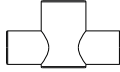
art cooker  
HEF

# 제품 구성 및 사양별 기능 설명

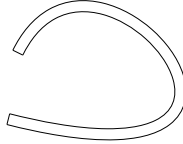
## 1. 제품 구성



① 제품 본체



② 감압밸브



③ 실리콘호스(퇴수호스)



④ 사용설명서

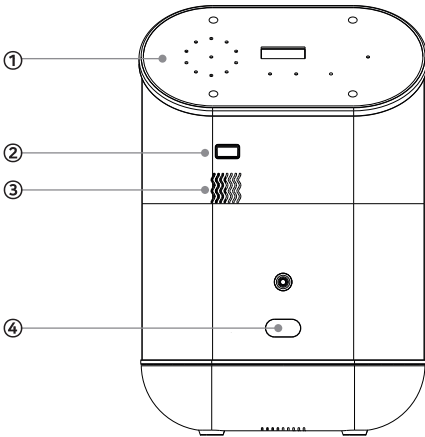
## 2. 제품 사양별 기능 설명



구분		제품 사양별 기능		
		슈퍼 디럭스	디럭스	스탠다드
레시피 설정		자동 설정	수동 설정	수동 설정
기능	바코드 인식	○	×	×
	음성 안내	○	○	×
	그릇 감지	○	○	×

# 각 부분의 명칭 설명

## 전면부



### ① 조작부

→ 기기 제어용 스위치

### ② 바코드 인식부(슈퍼디럭스 사양)

→ 전용용기 및 식품에 부착되어 있는 바코드를 인식하기 위한 바코드 리더기 내장

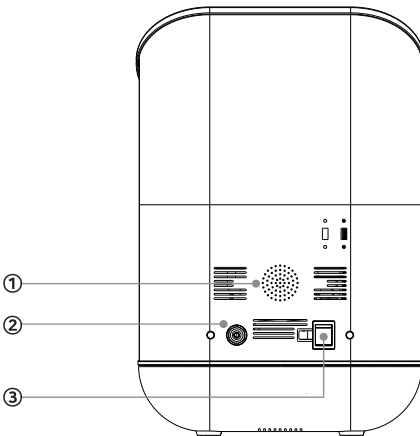
### ③ 수증기 제거 팬

→ 조리중 발생하는 수증기로 인한 바코드리더기 전면부 응결현상 제거용 팬

### ④ 그릇감지 센서

→ 가열부 위에 그릇 유/무를 판단하여 제품 오작동을 방지하는 센서

## 후면부



### ① 스피커

→ 제품 동작 상태 및 알림음 출력

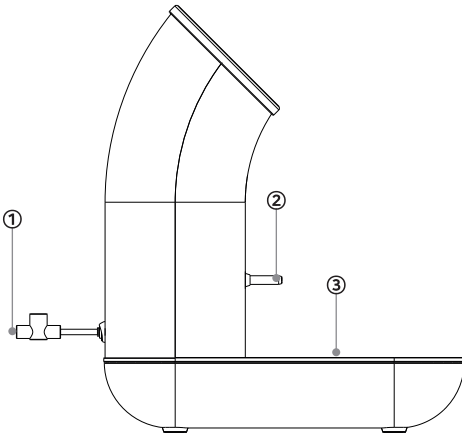
### ② 직수연결부

→ 외부 호스 연결부  
규격: 1/4인치 정수기 호스 (6.35mm)

### ③ 전원 스위치

→ MAIN POWER ON/OFF 스위치

## 측면부



### ① 감압밸브

→ 외부 수압을 약 2.5 kgf/cm<sup>2</sup> 감압하여 기기에 공급해주는 밸브

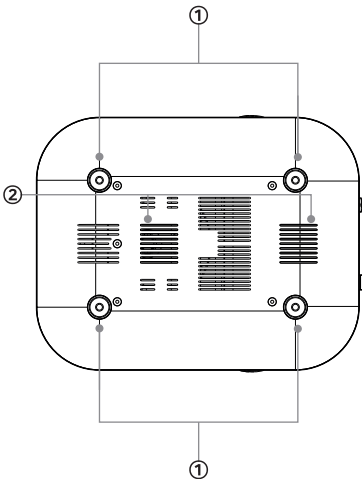
### ② 노즐부

→ 전용 바코드에 설정되어 있는 온수를 외부로 토출시켜 주는 역할

### ③ 가열부

→ 전용 바코드에 설정되어 있는 시간동안 인덕션 방식으로 가열해주는 역할

## 하부



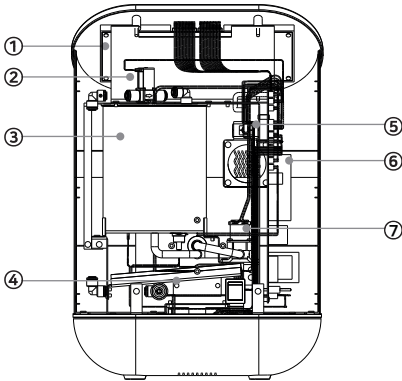
### ① 받침대

→ 제품 미끄럼방지 역할 및 기기 받침대 역할

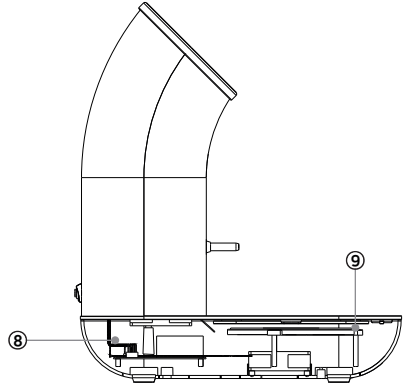
### ② 냉각팬 (vent hole)

→ 제품 가열중 인덕션 코일 및 PCB에서 발생하는 열을 외부로 배출 해주는 역할

## 내부

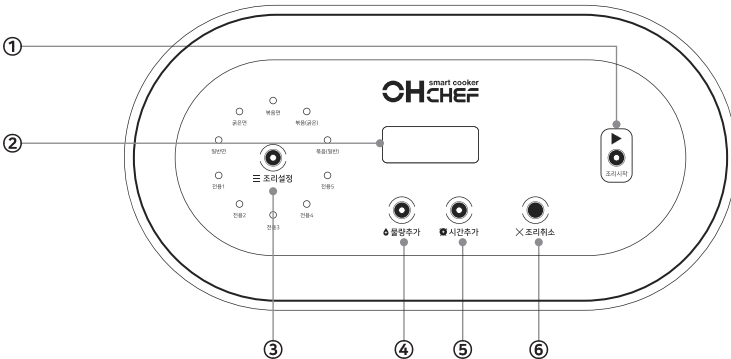


- ① TOUCH PCB (조작반)
- ② HIGH PRESSURE SOL VALVE (직수부)
- ③ HOT TANK (온수통)
- ④ SENSOR PCB (그릇감지)



- ⑤ BAR CODE(슈퍼디렉스 사양)
- ⑥ MAIN PCB
- ⑦ SOL VALVE (토출부)
- ⑧ INDUCTION BOARD (유도가열인버터)
- ⑨ INDUCTION COIL

## 조작버튼



- ① 조리 시작
- ② FND (조리시간, 온도, 수량 등 표시)
- ③ 조리 설정 (디렉스, 스탠다드 사양)
- ④ 물량 추가 (최대 30cc 5 회)
- ⑤ 시간 추가 (최대 30sec 5 회)
- ⑥ 조리 정지/취소(일시정지, 조리 초기화)

## 제품의 특징

1. 바코드가 내장된 시스템으로 식품조리의 편리성, 간편함, 다양한 조리 등이 특징인 Smart 즉석 조리기기입니다.
2. 조리를 운영할 수 있는 터치 조작반이 내장되어 있어서 자동으로 즉석 조리가 되는 기기입니다.
3. 제공된 바코드를 “바코드인식기”에 스캔함으로써 자동 인식시스템에 의하여 **제품의 종류, 물의 양, 가열시간** 등을 자동인식하여 각종 조리가 실행되는 스마트기기입니다.
4. 일반라면 뿐만 아니라 굵은면, 볶음면 조리가 가능하고 사용자의 입맛에 맞게 개발된 오세프 전용 식품으로 **다양한 조리가 가능합니다.**



### ① 조작부

식품별 조리시간 표시, 조리시작 버튼, 물/조리 시간 추가 버튼, 조리 수량 등 기기의 운영현황을 표시 및 제어

### ② 바코드 인식부(슈퍼디렉스 사양)

제품에 부착된 고유 바코드를 스캔하면 제품의 표준 조리법을 중앙처리장치로 전달 (물의 양, 가열시간, 가열온도)

### ③ 물 공급부

중앙처리장치로부터 데이터를 전달 받아 예열된 물통에서 약 60 도의 뜨거운 물이 표준 조리법상의 양 만큼 정확히 공급되는 자동 물 공급 시스템

### ④ 인덕션 열판

유도가열 방식으로 전력소모를 줄이고, 안전사고 방지, 조리시간 단축

- 제품은 특허 및 지적 소유권으로 보호된 기술이 적용된 제품입니다.



# 주의사항

설치 및 사용시 주의사항은 제품을 안전하고 올바르게 사용하여 예기치 못한 사고나 위험을 미리 방지하기 위한 사항이므로 숙지하고 지켜주시기 바랍니다.

## 1. 설치장소에 대한 주의사항

- ▶ 일반 가정이나 사무실, 또는 그와 동일한 주거여건을 갖춘 거주공간에서 사용하세요.  
- 상점 (PC 방, 카페 등) / 사무실, 전시장 / 호텔, 게스트하우스 / 기타 실내 거주공간
- ▶ 음식물의 조리 용도로만 본 기기를 사용하세요. 제조사가 명시하지 않은 용도로 사용하면 위험할 수 있습니다.
- ▶ 이 기기를 야외에 설치시 결빙의 우려가 있습니다.

## 2. 어린이에 대한 안전사항

- ▶ 어린이가 함부로 기기를 사용할 수 없도록 사용자는 경고해 주세요.
- ▶ 이 기기는 장난감이 아닙니다. 사고나 손상의 위험을 예방하기 위해 어린이가 기기나 기기의 조절장치를 가지고 놀지 않도록 주의하세요. 어린이는 기기를 잘못 사용하였을 때 발생할 수 있는 잠재적인 위험을 인지할 수 없으므로 어린이가 기기 앞에 있을 때는 보호자의 지도 감독이 반드시 필요합니다.
- ▶ 8세 이상의 어린이를 비롯한 청소년들은 기기의 사용법을 충분히 숙지하고, 오작동으로 인한 사고의 위험성을 인식한 후에만 사용할 수 있습니다.
- ▶ 기기 작동 중에는 물론, 전원이 꺼진 후에도 한동안 기기에 열기가 남아있습니다. 화상 사고를 예방하기 위해, 기기의 표면이 완전히 식을 때까지 어린이가 기기에 접근하지 않도록 주의하세요.
- ▶ 어린이의 관심을 끌 수 있는 물건을 기기 주변이나 기기 위에 놓아두지 마세요. 화상을 입을 수 있습니다.

## 3. 기술적인 안전사항

- ▶ 설치하기 전에 반드시 기기의 이상 유무를 확인하세요. 결함있는 기기의 설치, 사용은 위험을 초래할 수 있습니다.
- ▶ 접지가 올바르게 되어 있지 않은 경우 기기의 안전성을 보장할 수 없습니다. 기본적인 전기안전규정에 따라 정기적으로 기기의 접지상태를 점검하세요. 전기배선에 이상이 의심되는 경우에는 반드시 유자격 전문기술자에게 점검을 받으세요. 감전 등 기기의 부적절한 접지로 인해 발생하는 사고에 대하여 제조사는 어떠한 책임도 지지 않습니다.
- ▶ 전원을 연결하기 전에 반드시 기기에 부착된 데이터 플레이트에 기재된 정보(전압과 주파수)를 확인하세요.

기기 정보(전압과 주파수)가 부적합할 경우 기기가 손상될 수 있습니다. 기기 정보의 적합성 여부가 의심되는 경우 유자격 전문 기술자에게 문의하세요.

- ▶ 기기의 케이스를 절대 열지 마세요. 내부 부품품 또는 전선의 부적절한 취급은 매우 위험하며 기기에 손상이 발생할 가능성이 있습니다.
- ▶ 기기의 설치 및 점검, 수리는 안전관련 법규에 따라 유자격 전문 기술자에 의해 이루어져야 합니다. 비전문기술자에 의한 기기의 수리는 위험할 수 있으며 제조사는 이에 대해 어떠한 책임도 지지 않습니다.
- ▶ 점검 또는 수리시 안전을 위해 기기의 전원을 완전히 차단하세요.
- ▶ 기기의 전원이 외부단자를 통해 연결된 경우, 점검 또는 수리를 위하여 기기의 전원을 차단할 때 외부 연결단자도 함께 차단하세요. 기기의 설치 및 점검, 수리시 전원이 완전히 차단되도록 주의하세요.
- ▶ 무상보증기간 중에 발생하는 기기 점검 또는 수리는 A/S센터나 대리점에 문의하세요. 그렇지 않을 경우 무상보증의 혜택을 받으실 수 없습니다.
- ▶ 부품 교체가 필요한 경우 반드시 제조사 순정부품을 사용해야 기기의 안전성이 보장됩니다.
- ▶ 기기의 주전원 케이블이 손상된 경우 반드시 유자격 전문 기술자에게 의뢰하여 제조사에서 제공되는 전원 케이블로 교체하세요.
- ▶ 기기의 전원 연결시 멀티탭 또는 연장선을 사용하지 마세요. 과열 및 화재의 원인이 될 수 있습니다.
- ▶ 바퀴벌레나 해충에 의한 피해가 예상되는 지역에 기기를 설치하고자 하는 경우 기기와 그 주변을 항상 청결하게 유지하세요. 바퀴벌레나 해충에 의해 기기가 손상된 경우 무상보증의 혜택을 받으실 수 없습니다.
- ▶ 제품의 정격소비전력에 맞는 별도의 전기공급선로가 없는 경우, 전기전문시공업체에 의한 전기증설작업이 필요합니다.
- ▶ 전기증설작업없이 제품을 사용하는 과부하로 인한 누전차단기 작동 및 화재발생의 위험이 있습니다.

#### 4. 사용시 주의사항

---

- ▶ 신용카드나 컴퓨터 디스크, 휴대용 계산기 등 자기장에 민감한 물품은 손상을 방지하기 위해 인덕션 기기 주변에 두지 마세요.
- ▶ 기기 작동 중에는 물론, 전원이 꺼진 후에도 한동안 기기에 열기가 남아 있습니다. 기기 작동 중 손을 댈 경우 화상의 위험이 있습니다.
- ▶ 조리 중에는 자리를 비우지 마세요. 음식물 없이 가열된 조리용기는 인덕션 유리 표면에 손상을 줄 수 있으며 이에 대해 제조사는 어떠한 책임도 지지않습니다. 요리용 기름이나 음식물의 지방이 과열될 경우 화재의 위험이 있습니다.
- ▶ 조리의 목적으로 기기 위에 물체를 놓아두지 마세요. 실수로 기기의 전원이 켜지거나, 조리영역에 잔존열이 남아 있거나, 금속물체가 기기 위에 올려져 가열되는 경우 화재의 위험이 있습니다. 인덕션 위에 올려진 물체의 재질에 따라 물체가 녹아 내리거나 화재의 위험이 있습니다.

- ▶ 반드시 이전 사용자의 조리시간이 종료된 걸 확인 후 사용하세요. 용기 과열 및 기기 고장의 원인이 됩니다.
- ▶ 이 기기를 이용하여 밀폐된 강통을 가열하지 마세요. 내부에 발생하는 높은 압력으로 인해 강통이 폭발할 수 있습니다.
- ▶ 기기를 항상 깨끗하게 유지하세요. 인덕션 표면에 소금, 설탕 또는 모래 등이 남아있는 경우 표면을 손상시킬 수 있습니다.
- ▶ 인덕션 표면 위에 물건을 떨어뜨리지 마세요. 가벼운 물체라 할지라도 상황에 따라 기기에 손상을 줄 수 있습니다.
- ▶ 항상 음식을 충분히 가열하세요. 음식물에 서식하는 미생물은 고온에서 충분히 가열되어야 파괴됩니다.
- ▶ 조리기 급수용 물은 상수도, 생수 등 사용 권장하며, 지하수는 금하여 주시기 바랍니다.
- ▶ 조리기 내 보관된 물은 오랫동안 사용하지 않을 경우 침전물이 발생할 수 있으니 장기간 제품을 사용하지 않을 경우 저장탱크 내 물을 비워주세요(5. 물배출 방법 참고) 보관하여 주시기 바랍니다.
- ▶ 제품 성능저하 방지를 위해 주 1회 저장탱크 순환을 권장합니다(조리기 사용 및 관리방법 12페이지 참고).
- ▶ 라면 등을 조리할 때 계란 및 반고체 상태의 식품을 먼저 용기에 넣고 조리를 하지 마세요. 계란 및 반고체 상태의 식품이 용기와 고착화 되며 또한 이런 사유로 용기가 터지면서 인덕션 유리가 깨질 수 있습니다. 화재와 부상의 위험이 있으니 주의하셔서 사용 하십시오.
- ▶ 또한 용기도 규격화가 안된 (인증제품)제품을 사용할 경우 용기가 찢어지면서 인덕션 상판에 이물질이 흘러서 인덕션 상판이 파손되는 경우가 발생 할 수도 있습니다. 반드시 규격화된 용기를 사용하셔야 합니다. 화재위험 및 사용자가 부상의 위험이 있으니 주의 하셔야 합니다.
- ▶ 조리기는 위생/청결 상태를 유지하기 위하여 주기적인 점검이 필요합니다. 당사와 유상 계약 시 소모품 교환, 수정/청소, 기타점검을 실시합니다.

## 5. 물배출 방법

---

- ▶ 조리기 내 저장된 탱크의 물을 교환 시 아래와 같은 절차로 배출하여 주세요.
- ▶ 물 공급 밸브를 차단하여 주십시오.
- ▶ 제품 BOX내 동봉되어 있는 실리콘 호스를 노즐에 끼워 주세요.
- ▶ 배출된 물을 담은 용기를 준비하시거나 하수가 잘 되는 장소를 택하여 물 배출을 준비합니다.
- ▶ 조리기 전원 ON 상태에서 물량추가, 조리취소, 조리시작 버튼을 동시에 3 초간 누르고 있으면 안내 멘트와 함께 강제 출수를 진행 합니다.
- ▶ 강제출수 완료 안내 멘트가 종료된 후 조리기 후면의 전원 스위치를 OFF해 주세요.
- ▶ 노즐에 끼워져 있던 실리콘 호스를 제거해 주세요.
- ▶ 온수가 토출되어 호스가 뜨거우니 주의하세요.
- ▶ 제품 이동 및 장기간 미 사용시 온수통 강제출수를 통해 온수통을 비워 주세요.

# 기기 연결하기

[ 기기 연결시에는 전원 플러그를 뽑은 상태에서 연결하시고 설치를 진행 하세요. ]

## 설치순서

1. 외부 원수 외부 인입선 정수기 급수 케이블을 커팅후에 정수기 호스 연결구에 정수기 호스를 연결합니다. (반드시 원수쪽 밸브를 잠그고 작업하셔야 합니다.)

○ 피팅형 밸브와 호스를 연결할 때 꼭 참조 하십시오.



○ 컨넥터 Collet 부분을 밀고 호스를 당기면(그림 참조) 쉽게 분리 되며, 삽입은 밀면 됩니다.

2. 전원 플러그에 전원코드를 견고하고 정확하게 삽입 합니다.

\* 정격전압 220V / 20A 이상 플러그를 사용하여야 합니다.

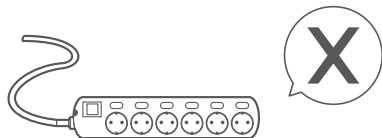
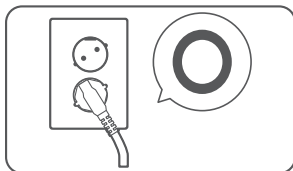
○ 전격전압 규격이하의 전압을 사용할 경우 제품 조리시 다운 현상이 발생할 수 있습니다. 반드시 규격화된 제품을 사용하셔야 합니다.

3. 후면부 전원 메인스위치(전원 스위치)를 On 위치에 정합니다.

\* 이동시 또는 청소시 상기 연결방법의 역순으로 하여야하며 반드시 전원을 차단한 후 작업 하셔야 합니다.  
또한 온수통에 저장된 물은 반드시 버린후에 작업하셔야 합니다. 누전 위험이 있기 때문에 반드시 온수통 물은 비우고 작업 하십시오.

### ※ 주의사항

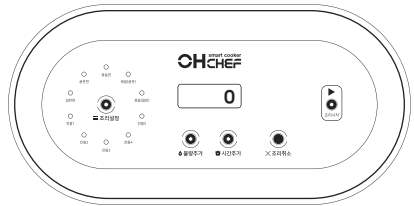
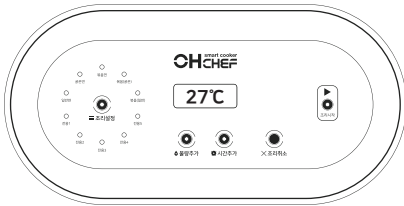
1. 기기는 수평이 유지되고 바닥이 견고한 곳에 설치하여야 안전 합니다.  
(기울기가 맞지 않으면 기기가 넘어지거나 떨어져서 부상의 원인이 될 수 있습니다.)
2. 플러그는 다른기기와 혼용하여 설치하지 마십시오. (과전류로 인하여 화재의 위험이 있습니다.)



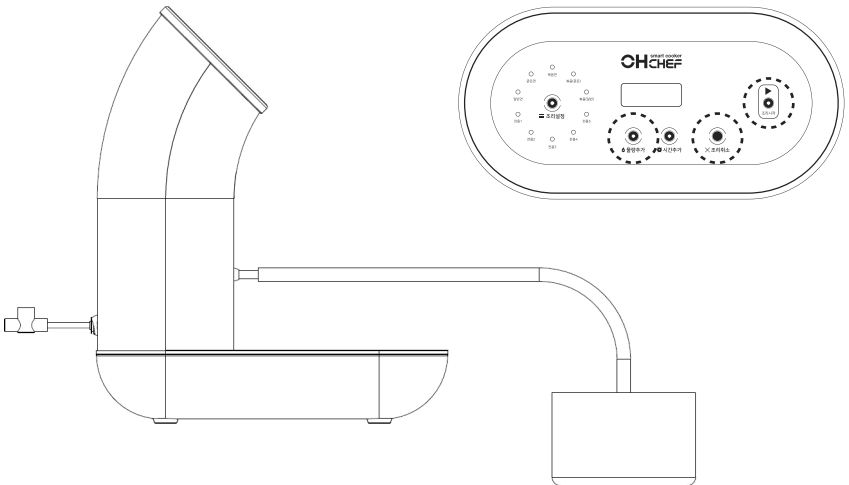
# 오셰프 사용하기

## 1. 조리기 사용 및 관리 방법

- ▶ 조리기 설치후 초기 직수 공급시 온수가열을 위해 약 10분간 온수가열을 진행 합니다.
  - \* 공급되는 직수 온도에 따라 시간차가 발생 됩니다.
  - \* 직수호스 연결후 제품의 전원 ON 상태가 되어야만 직수가 온수통에 공급 됩니다.
  - \* 온수통 가열중에는 제품을 사용 할 수 없으며 LED 창에 온수통 가열온도가 표시됩니다.
- ▶ 온수 가열 완료후에는 사용 횟수가 표시되며 숫자 "0" 이 표기 됩니다.
  - \* 가열 완료 후 숫자 "0"이 아닌 숫자가 표기되는 현상은 기존 사용하였던 횟수 입니다.

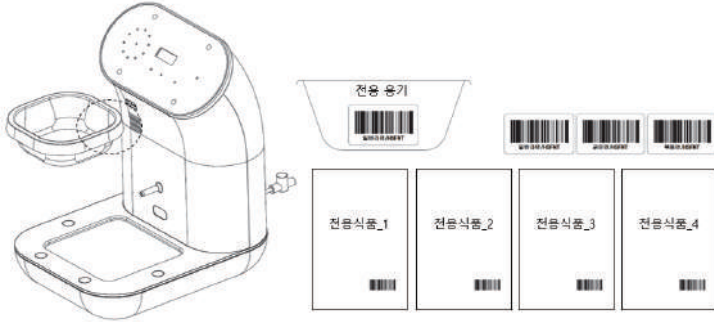


- ▶ 제품 이동설치 및 장기간 미사용시 온수통을 비워 위생적으로 사용바랍니다.
  - \* 주 1 회 이상 온수통 강제출수를 통해 순환해 주면 더욱더 위생적으로 사용할 수 있습니다.
  - \* 포장 BOX 내 동봉된 실리콘호스를 노즐부에 삽입하고 물량추가, 조리취소, 조리시작 버튼을 3 초간 길게 눌러주시면 강제출수를 진행합니다. (온수가 배출되오니 화상에 주의 하세요.)
  - \* 실리콘 호스 미 삽입 후 동작 시 노즐에서 온수가 배출되어 화상 및 제품이 손상될수 있습니다.



# 1. 바코드 인식하기

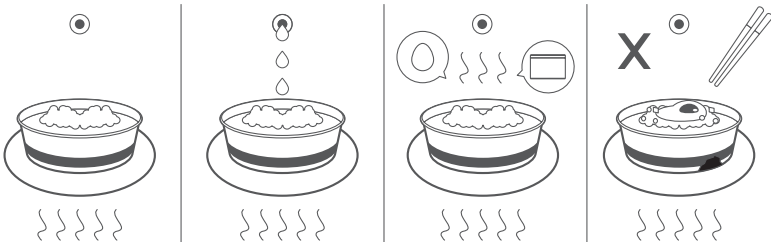
- ▶ 라면용기 또는 식품에 인쇄되어 있는 바코드 인식기의 적색 불빛에 맞추면 “삐” 하는 인식음이 들리면서 시간표시창의 조리시간이 깜빡입니다.
- \* 바코드 인식기와 바코드는 45도 각도로 접촉하고 일정거리 3cm ~ 10cm정도의 거리가 가장 정확히 인식합니다.
- \* 전용 용기 옆면에 바코드가 부착되어 있으며 전용식품은 포장지 외부에 부착되어 있습니다.



- ▶ 레시피 수동 설정(디렉스, 스탠다드 사양)
- \* 조작부에 조리 설정 버튼을 클릭하여 원하는 레시피에 LED 점등되면 용기를 올리고 조리 시작 버튼을 누르시면 조리 시작이 됩니다.
- \* 조리 설정 버튼 1회 터치 시 마다 시계 방향으로 레시피가 선택 됩니다.
- \* 조리 설정 외 부가기능 전 사양 동일.

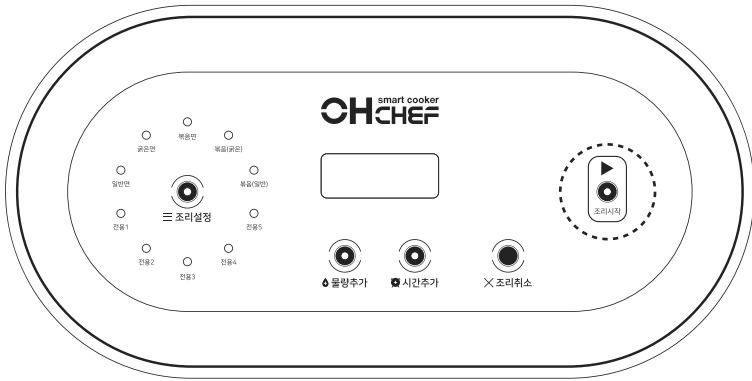
# 2. 라면 용기 올리기

- ▶ 용기에 라면과 스프를 넣고 조리대 위에 올려 놓으세요.
- ▶ 시작 버튼을 누르시면 뜨거운 물이 나오면서 조리가 시작 됩니다.
- ▶ 계란이나 고명(아채 등)은 물이 끓은 후에 면위에 넣고 조리 하세요. (용기의 훼손으로 장비의 고장이나 인덕션 상판이 훼손될 수 있습니다.)
- ▶ 젓가락으로 저을 때도 용기의 훼손에 주의 하세요.



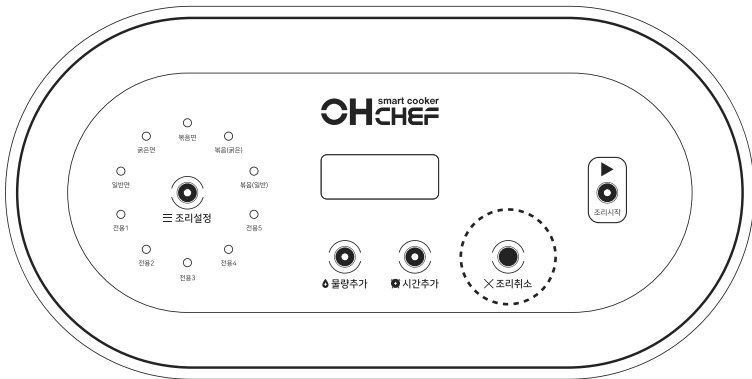
### 3. 조리시작 버튼 동작하기

- ▶ 용기를 올리고 조리시작 버튼을 누르면 가장 맛있는 물의양과 시간이 설정 되면서 온수 (약 60℃)가 노즐을 통하여 나오며 조리가 시작됩니다. 조리시간이 LED창에서 줄어들면서 조리가 시작 됩니다.
- ▶ 개인의 취향에 따라 물의양은 5번 30cc씩 추가가 가능하며, 조리시간도 30초씩 5번 추가가 가능합니다.  
\* 온수의 노즐에서 나오는 물은 화상의 위험이 있으니 절대 손 대지 마세요.



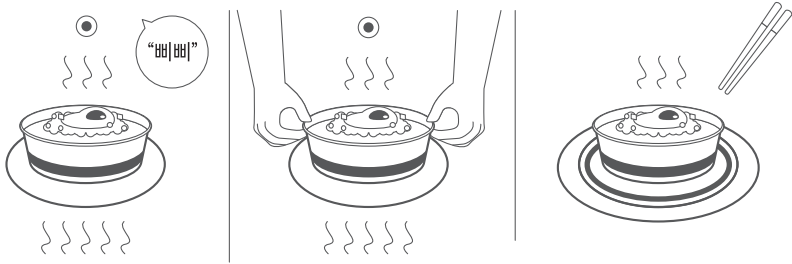
### 4. 조리 일시 정지 및 취소방법

- ▶ 조리 취소 버튼 1회 터치시 약 3분간 일시정지 상태가 되어 조리 시작버튼 1회 터치시 조리가 시작됩니다. (일시정지 후 3분 이내 조리시작을 진행해야 조리취소가 되지 않습니다.)
- ▶ 조리 취소 버튼 3초간 길게 터치시 조리 취소 안내멘트와 함께 조리가 취소 됩니다. (바코드는 1회만 사용가능하며 조리시작 후에는 중복사용이 불가 합니다.)



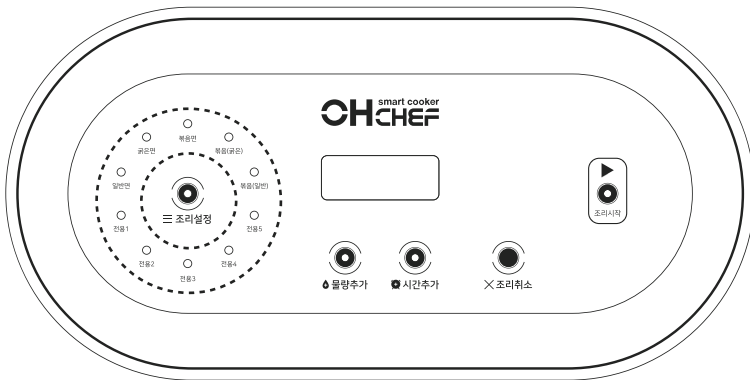
## 5. 조리마침

- ▶ 정해진 시간이 완료되면 조리완료 멘트와 함께 조리가 완성되었음을 알려 줍니다.
  - \* 완료 안내멘트를 듣고 용기를 내려 맛있는 조리음식을 드시면 됩니다.
  - \* 용기를 조리기에서 내리거나 옮길때는 두손으로 용기 손잡이 부분을 잡고 조심해서 옮겨야 합니다. 화상의 위험이 있으니 조심해서 옮기거나 이동하셔야 합니다.



## 6. 볼륨 설정(슈퍼디럭스, 디럭스 사양)

- ▶ 조리 설정 버튼 3초간 길게 터치 시 볼륨 설정 안내 멘트와 함께 볼륨 설정이 시작이 됩니다.
  - \* 설정 시작 후 조리 설정 1회 터치 시 마다 볼륨이 커집니다(LED 램프 시계 방향으로 켜지면서 볼륨 설정 상태 알람).
  - \* 전용1 LED : 무음 → 일반면 LED : 최저 → 전용2 LED : 최대
- ▶ 원하시는 볼륨 설정 단계에서 버튼 조작 없이 3초간 대기하시면 볼륨 설정이 완료 됩니다.

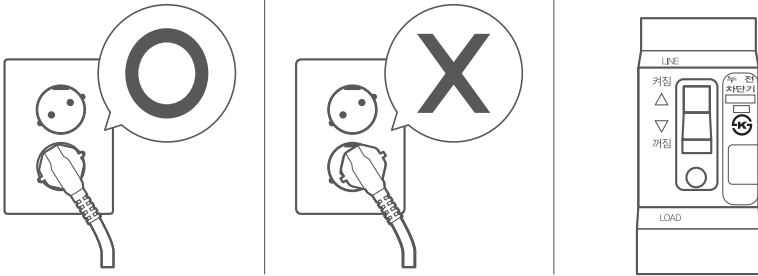




# 고장이라고 생각이 될 때 Q&A

## 1. 갑자기 전원이 안 들어올 때

- ▶ 플러그에 코드가 올바르게 접촉이 되어 있는지 확인 하세요.
- ▶ 과부하로 인하여 차단기 스위치가 내려 갔는지 확인 하세요.
- ▶ 상기 내용을 확인해도 동작이 안 될때는 A/S센터에 문의 하시기 바랍니다.



## 2. 에러 메시지가 표시창에 뜹니다.

- ▶ 에러 메시지를 확인하고 A/S센터로 문의하여 긴급하게 조치를 받습니다.
- ▶ 상기 사항을 수행하였는데도 문제가 지속되면 기기를 분해하지 마시고 전원 스위치(차단 스위치)를 OFF로 하시고, A/S센터로 문의 하시기 바랍니다.
- ▶ 화재 위험이 있으니 절대로 분해하거나 사용자 지침 외의 방법으로 기기를 작동해서는 안됩니다. 그로 인해서 발생하는 모든 책임은 소비자에게 있습니다.
- ▶ 연속 가동시 기기 시스템 다운 현상이 발생할 경우는 제품 고장이 아니라 화재 보호를 위한 인덕션 하이버네이션 기능 입니다. 잠시 후 재사용 하시면 정상 작동 됩니다.

A/S 센터 및 소비자 상담실 : 1644 - 3880

# 에러 메시지 응급처치 방법 Q&A

## 1. BAD 메시지가 표시될 때

- ▶ 바코드 불량 증상이므로 제공된 바코드를 사용 하셔야 합니다. 제공된 조리기 전용 바코드인지 확인 합니다.
- ▶ 지속적인 에러 메시지가 표시될 때는 전원을 ON/OFF 하셔서 사용 합니다.
- ▶ 상기 내용을 확인해도 동작이 안 될 때는 A/S센터로 문의 바랍니다.



## 2. BUSY 메시지가 표시될 때

- ▶ 조리 가동중인 상태에서 바코드를 사용하여 생기는 에러 메시지 입니다.
- ▶ 인덕션 조리가 끝날 때까지 기다렸다가 바코드를 인식하면 정상 작동이 됩니다.
- ▶ 상기 내용을 확인해도 동작이 안 될 때는 A/S센터로 문의 바랍니다.

## 3. 물부족 LED신호가 점멸할 때

- ▶ 물탱크 물 부족으로 나오는 증상 입니다. 물이 보충될 때까지 기다려 주세요.
- ▶ 상기 내용을 확인해도 동작이 안 될 때는 A/S센터로 문의 바랍니다.

## 4. USED 메시지가 표시될 때

- ▶ 이미 사용된 바코드를 재사용 해서 나오는 에러 메시지 입니다. 사용하지 않은 바코드를 인식하면 됩니다.
- ▶ 지속적인 에러 메시지가 표시될 때는 전원을 ON/OFF 하셔서 사용 합니다.
- ▶ 상기 내용을 확인해도 동작이 안 될 때는 A/S센터로 문의 바랍니다.

## 5. 조리용기를 인덕션에 위치하고 조리시작 버튼을 누르는데 센서 LED신호가 점멸하면서 “삐삐” 소리가 나올 때

- ▶ 조리용기 인식불량으로 표시되는 증상 입니다. 용기나 그릇이 올바르게 위치되어 있는지 확인 하세요.
- ▶ 지속적인 에러 메시지가 표시될 때는 전원을 ON/OFF 하셔서 사용 합니다.
- ▶ 상기 내용을 확인해도 동작이 안 될 때는 A/S센터로 문의 바랍니다.

## 제품 품질 보증서

### 서비스에 대하여 (제품 보증 기간은 1년, 부품 보유기간 2년)

- 저희 (주)현성오토텍 에서는 소비자 피해보상 규정(재정 경제부 고시)에 따라 아래와 같이 제품에 대한 보증을 실시합니다.
- 서비스 요청 시 지정된 업체에서 서비스를 실시합니다.
- 보상 여부 및 내용통보는 요구일로부터 7일 이내에, 피해보상은 통보일로부터 14일 이내에 해결하여 드립니다.

제품명 :	모델명 :	
.....		
구입일 :		
.....		
고객성명 :	전화 :	주소 :
.....		
판매점명 :	전화 :	주소 :

### ※ 소비자 피해 보상 기준

- 구입 후 10일 이내 정상적인 상태에서 발생한 성능, 기능상 하자로 사용이 불가능할 때  
\* 제품 보상 기준 : 교환 또는 환불
- 정상적인 상태에서 사용시 발생한 문제   ● 소비자의 고의 과실로 발생된 문제시

보증 기간 내	무상수리	보증 기간 내	유상수리
.....			
보증 기간 이후	유상수리	보증 기간 이후	유상수리

\* 소비자의 고의 과실로 발생한 수리가 가능할 시에는 유상수리로 해결할수 있으나 수리가 불가시에는 구입, 임대인 형태에 따라 달라질 수 있으며 환불 또는 교환은 불가하므로 유의하시기 바랍니다.

### 피해 보상 기준

- \* 본 제품의 품질보증서는 보증서에 기재된 내용으로 보상, 보증 혜택을 받을 수 있습니다.
- \* 무상 보증 기간은 구입일시로 산정되므로 상기 기재사항을 필히 기재를 받으시기 바랍니다.

(주)현성오토텍 (1644 - 3880)

## 제품규격

제품명칭	오세프 스마트 조리기
모델 NO	HS - 2020M
규 격	326 X 416 X 457 mm
중 량	10 kg
정격전압	220 V~, 60Hz, 1,800W

## 저작권 및 상표권에 대해

- 본 제품은 특허 및 지적 소유권으로 보호된 기술이 적용된 제품입니다.
- 본 기기는 전기형식승인을 득한 제품으로 주로 업소에서 사용할 수 있도록 제작된 제품으로 어느 지역에서나 사용할 수 있습니다.
- 본 설명서에 표기된 제품의 성능은 기능향상을 위하여 일부 변경될 수 있습니다.

서비스 관련 문의사항은 아래 고객센터로 문의 바랍니다.

제조원 : (주)현성오토텍 / 판매원 : (주)현성에프엔비  
고객센터 및 소비자 상담실 : 1644 - 3380

